



08/231-336/MP  
28.04.2026

**КИЇВСЬКА МІСЬКА РАДА**  
V сесія ІХ скликання

**Р І Ш Е Н Н Я**

Київ

№ \_\_\_\_\_

**Про надання КОМУНАЛЬНОМУ ПІДПРИЄМСТВУ ВИКОНАВЧОГО ОРГАНУ КИЇВРАДИ (КИЇВСЬКОЇ МІСЬКОЇ ДЕРЖАВНОЇ АДМІНІСТРАЦІЇ) «КИЇВТЕПЛОЕНЕРГО» земельної ділянки в постійне користування для експлуатації та обслуговування центрального теплового пункту на вул. Солом'янській, 6-В у Солом'янському районі міста Києва**



671074415

Розглянувши заяву КОМУНАЛЬНОГО ПІДПРИЄМСТВА ВИКОНАВЧОГО ОРГАНУ КИЇВРАДИ (КИЇВСЬКОЇ МІСЬКОЇ ДЕРЖАВНОЇ АДМІНІСТРАЦІЇ) «КИЇВТЕПЛОЕНЕРГО» (код ЄДРПОУ 40538421, місцезнаходження юридичної особи: 01001, місто Київ, площа Івана Франка, 5) від 18 березня 2026 року № 80106-010638088-031-03 та додані документи, враховуючи, що земельна ділянка зареєстрована у Державному земельному кадастрі, право комунальної власності територіальної громади міста Києва на яку зареєстровано в установленому порядку (право власності зареєстровано в Державному реєстрі речових прав на нерухоме майно 17 жовтня 2018 року, номер відомостей про речове право 28455051), відповідно до статей 9, 79<sup>1</sup>, 83, 92, 116, 122, 123 Земельного кодексу України, пункту 34 частини першої статті 26 Закону України «Про місцеве самоврядування в Україні», Закону України «Про адміністративну процедуру», Київська міська рада

**ВИРІШИЛА:**

1. Надати КОМУНАЛЬНОМУ ПІДПРИЄМСТВУ ВИКОНАВЧОГО ОРГАНУ КИЇВРАДИ (КИЇВСЬКОЇ МІСЬКОЇ ДЕРЖАВНОЇ АДМІНІСТРАЦІЇ) «КИЇВТЕПЛОЕНЕРГО», за умови виконання пункту 2 цього рішення, в постійне користування земельну ділянку площею 0,0299 га (кадастровий номер

8000000000:72:053:0013) для експлуатації та обслуговування центрального теплового пункту на вул. Солом'янській, 6-В у Солом'янському районі міста Києва із земель комунальної власності територіальної громади міста Києва у зв'язку із закріпленням нерухомого майна на праві господарського відання за КОМУНАЛЬНИМ ПІДПРИЄМСТВОМ ВИКОНАВЧОГО ОРГАНУ КИЇВРАДИ (КИЇВСЬКОЇ МІСЬКОЇ ДЕРЖАВНОЇ АДМІНІСТРАЦІЇ) «КИЇВТЕПЛОЕНЕРГО» відповідно до наказу Департаменту комунальної власності м. Києва виконавчого органу Київської міської ради (Київської міської державної адміністрації) від 04 травня 2018 року № 224 «Про закріплення основних засобів за комунальним підприємством виконавчого органу Київради (Київської міської державної адміністрації) «Київтеплоенерго», право господарського відання зареєстровано у Державному реєстрі речових прав на нерухоме майно 06 лютого 2026 року, номер запису про інше речове право 63475222) (категорія земель – землі промисловості, транспорту, електронних комунікацій, енергетики, оборони та іншого призначення, код виду цільового призначення – 14.02 для розміщення, будівництва, експлуатації та обслуговування будівель і споруд об'єктів передачі електричної та теплової енергії), заява ДЦ від 18 березня 2026 року № 80106-010638088-031-03, справа № 671074415.

2. КОМУНАЛЬНОМУ ПІДПРИЄМСТВУ ВИКОНАВЧОГО ОРГАНУ КИЇВРАДИ (КИЇВСЬКОЇ МІСЬКОЇ ДЕРЖАВНОЇ АДМІНІСТРАЦІЇ) «КИЇВТЕПЛОЕНЕРГО»:

2.1. Виконувати обов'язки землекористувача відповідно до вимог статті 96 Земельного кодексу України.

2.2. Вжити заходів щодо державної реєстрації права постійного користування земельною ділянкою у порядку, встановленому Законом України «Про державну реєстрацію речових прав на нерухоме майно та їх обтяжень».

2.3. Питання майнових відносин вирішувати в установленому порядку.

2.4. Забезпечити вільний доступ для прокладання нових, ремонту та експлуатації існуючих інженерних мереж і споруд, що знаходяться в межах земельної ділянки.

2.5. Під час використання земельної ділянки дотримуватися обмежень у її використанні, зареєстрованих у Державному земельному кадастрі.

2.6. Забезпечити відповідно до рішення Київської міської ради від 27 жовтня 2011 року № 384/6600 «Про затвердження Порядку видалення зелених насаджень на території міста Києва» (із змінами і доповненнями) обстеження зелених насаджень, укладання охоронного договору на зелені насадження та у випадку, визначеному законодавством, вирішення питання сплати відновної вартості зелених насаджень.

2.7. У разі необхідності проведення реконструкції питання оформлення дозвільної та проектної документації вирішувати в порядку, визначеному законодавством України.

3. Попередити землекористувача, що використання земельної ділянки не за цільовим призначенням тягне за собою припинення права користування нею відповідно до вимог статей 141, 143 Земельного кодексу України.

4. Дане рішення набирає чинності з моменту його прийняття та вважається доведеним до відома заявника з дня його оприлюднення на офіційному вебсайті Київської міської ради.

5. Контроль за виконанням цього рішення покласти на постійну комісію Київської міської ради з питань архітектури, містопланування та земельних відносин.

Київський міський голова

Віталій КЛИЧКО

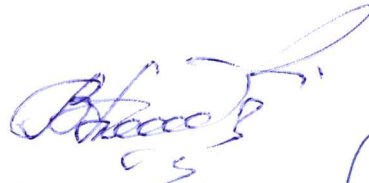
**ПОДАННЯ:**

Заступник голови  
Київської міської державної  
адміністрації з питань здійснення  
самоврядних повноважень



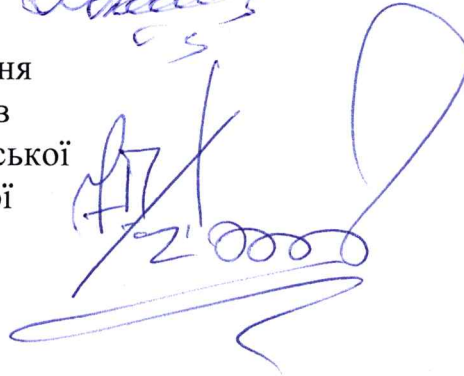
Владислав АНДРОНОВ

Директор Департаменту  
земельних ресурсів виконавчого  
органу Київської міської ради  
(Київської міської державної  
адміністрації)



Валентина ПЕЛИХ

Начальник юридичного управління  
Департаменту земельних ресурсів  
виконавчого органу Київської міської  
ради (Київської міської державної  
адміністрації)



Юрій ШПАК

**ПОГОДЖЕНО:**

Постійна комісія Київської міської ради  
з питань архітектури, містопланування  
та земельних відносин

Голова

Михайло ТЕРЕНТЬЄВ

Начальник управління правового  
забезпечення діяльності  
Київської міської ради

Валентина ПОЛОЖИШНИК

Постійна комісія Київської міської ради  
з питань житлово-комунального господарства  
та паливно-енергетичного комплексу

Голова

Олександр БРОДСЬКИЙ

# ПОЯСНЮВАЛЬНА ЗАПИСКА

№ ПЗН-94649 від 01.04.2026

до проекту рішення Київської міської ради:

**Про надання КОМУНАЛЬНОМУ ПІДПРИЄМСТВУ  
ВИКОНАВЧОГО ОРГАНУ КИЇВРАДИ (КИЇВСЬКОЇ МІСЬКОЇ  
ДЕРЖАВНОЇ АДМІНІСТРАЦІЇ) «КИЇВТЕПЛОЕНЕРГО»  
земельної ділянки в постійне користування для експлуатації та  
обслуговування центрального теплового пункту на  
вул. Солом'янській, 6-В у Солом'янському районі міста Києва**

До справи  
№ 671074415



## 1. Юридична особа:

Назва	КОМУНАЛЬНЕ ПІДПРИЄМСТВО ВИКОНАВЧОГО ОРГАНУ КИЇВРАДИ (КИЇВСЬКОЇ МІСЬКОЇ ДЕРЖАВНОЇ АДМІНІСТРАЦІЇ) «КИЇВТЕПЛОЕНЕРГО» (далі – КП «КИЇВТЕПЛОЕНЕРГО»)
Перелік засновників (учасників)*	КИЇВСЬКА МІСЬКА РАДА, Код ЄДРПОУ: 22883141, 01044, місто Київ, ВУЛИЦЯ ХРЕЩАТИК, будинок 36, Розмір частки засновника (учасника): 5300005000,00
Кінцевий бенефіціарний власник (контролер)*	відсутній
Реєстраційний номер:	від 19.03.2026 № 671074415
Станом на 01.04.2026 за даними Державного реєстру санкцій суб'єкт права, в тому числі кінцевий(ві) бенефіціарний(ні) власник(ки), не належить до осіб під санкціями.	

\*за даними Єдиного державного реєстру юридичних осіб, фізичних осіб-підприємців та громадських формувань

## 2. Відомості про земельну ділянку (кадастровий номер 8000000000:72:053:0013).

Місце розташування:	м. Київ, р-н Солом'янський, вул. Солом'янська, 6-В
Площа:	0,0299 га
Вид та термін користування:	право в процесі оформлення (постійне користування)
Категорія земель:	землі промисловості, транспорту, електронних комунікацій, енергетики, оборони та іншого призначення
Цільове призначення:	14.02 для розміщення, будівництва, експлуатації та обслуговування будівель і споруд об'єктів передачі електричної та теплової енергії (для експлуатації та обслуговування центрального теплового пункту)
Нормативна грошова оцінка (за попереднім розрахунком*)	513 509 грн 04 коп.

\* Наведені розрахунки нормативної грошової оцінки не є остаточними і будуть уточнені відповідно до вимог чинного законодавства при оформленні права на земельну ділянку.

## 3. Обґрунтування прийняття рішення.

Відповідно до статті 123 Земельного кодексу України, враховуючи, що земельна ділянка зареєстрована в Державному земельному кадастрі (витяг з Державного земельного кадастру про земельну ділянку від 24.03.2026 № НВ-0000487462026), право комунальної власності територіальної громади міста Києва на яку зареєстровано в установленому порядку (право

власності зареєстровано в Державному реєстрі речових прав на нерухоме майно 17.10.2018, номер відомостей про речове право 28455051), Департаментом земельних ресурсів виконавчого органу Київської міської ради (Київської міської державної адміністрації) (далі – Департамент земельних ресурсів) розроблено проєкт рішення Київської міської ради щодо надання у постійне користування земельної ділянки без зміни їх меж та цільового призначення без складання документації із землеустрою.

#### 4. Мета прийняття рішення.

Метою прийняття рішення є забезпечення реалізації встановленого Земельним кодексом України права особи на оформлення права користування земельною ділянкою.

#### 5. Особливі характеристики ділянки.

Наявність будівель і споруд на ділянці:	На земельній ділянці розташована будівля центрального теплового пункту, літ. «Д» загальною площею 149,4 кв. м (реєстраційний номер об'єкта нерухомого майна: 3274350980000), яка перебуває у комунальній власності територіальної громади міста Києва (право власності зареєстровано у Державному реєстрі речових прав на нерухоме майно 26.01.2026, номер відомостей про речове право 63289834) та на підставі наказу Департаменту комунальної власності м. Києва виконавчого органу Київської міської ради (Київської міської державної адміністрації) від 04.05.2018 № 224 закріплена на праві господарського відання за КП «КИЇВТЕПЛОЕНЕРГО» (право господарського відання зареєстровано у Державному реєстрі речових прав на нерухоме майно 06.02.2026 номер запису про інше речове право 63475222) (інформація з Державного реєстру речових прав на нерухоме майно від 20.03.2026 № 469075741).
Наявність ДПТ:	Детальний план території відсутній.
Функціональне призначення згідно з містобудівною документацією:	Відповідно до Генерального плану міста Києва та проєкту планування його приміської зони на період до 2020 року, затвердженого рішенням Київської міської ради від 28.03.2002 № 370/1804, та інформації, наявної в базі даних Міської інформаційно-аналітичної системи забезпечення містобудівної діяльності «Містобудівний кадастр м. Києва», земельна ділянка за функціональним призначенням належить до території житлової забудови багатопверхової (лист Департаменту містобудування та архітектури виконавчого органу Київської міської ради (Київської міської державної адміністрації) від 02.04.2026 № 055-6116).
Правовий режим:	Земельна ділянка належить до земель комунальної власності територіальної громади міста Києва.
Розташування в зеленій зоні:	Земельна ділянка не входить до зеленої зони.

Інші особливості:	<p>Земельна ділянка потрапляє до меж території, на яку визначені такі планувальні обмеження:</p> <p>зона обмеження забудови за умови безпеки польотів (лист Департаменту містобудування та архітектури виконавчого органу Київської міської ради (Київської міської державної адміністрації) від 02.04.2026 № 055-6116).</p> <p>Земельна ділянка площею 0,0299 га (кадастровий номер 8000000000:72:053:0013) на вул. Солом'янській, 6-В у Солом'янському районі м. Києва сформована та зареєстрована у Державному земельному кадастрі з кодом виду цільового призначення - 14.02 для розміщення, будівництва, експлуатації та обслуговування будівель і споруд об'єктів передачі електричної та теплової енергії на підставі технічної документації із землеустрою щодо інвентаризації земель, яка затверджена замовником СТРУКТУРНИМ ВІДОКРЕМЛЕНИМ ПІДРОЗДІЛОМ «КИЇВСЬКІ ТЕПЛОВІ МЕРЕЖІ» ПУБЛІЧНОГО АКЦІОНЕРНОГО ТОВАРИСТВА «КИЇВЕНЕРГО», відповідно до статті 186 Земельного кодексу України (у редакції, чинній на момент розробки технічної документації) та погоджена у порядку визначеному статтею 186-1 Земельного кодексу України (у редакції, чинній на момент розробки технічної документації).</p> <p>Інформація стосовно об'єктів нерухомого майна, розташованих на земельній ділянці з кадастровим номером 8000000000:72:053:0013 на вул. Солом'янській, 6-В у Солом'янському районі м. Києва, надана листами:</p> <ul style="list-style-type: none"><li>- Департаменту комунальної власності м. Києва виконавчого органу Київської міської ради (Київської міської державної адміністрації) від 23.03.2026 № 062/06-13-1886, яким зазначено, що в Модулі «Облік та відображення об'єктів нерухомого майна територіальної громади міста Києва» (ІАС «Майно») за ознакою «СОЛОМ'ЯНСЬКА, 6-В» виявлено актуалізовані дані на об'єкт комунальної власності. На балансі КП «КИЇВТЕПЛОЕНЕРГО» перебуває будівля центрального теплового пункту (10.2222.22- Центральні теплові пункти (ЦТП)), загальною площею 149,40 кв. м;</li><li>- Комунального підприємства Київської міської ради «Київське міське бюро технічної інвентаризації» від 23.03.2026 № 062/14-6441;</li><li>- Солом'янської районної в місті Києві державної адміністрації від 25.03.2026 № 108-3322;</li><li>- Департаменту з питань державного архітектурно-будівельного контролю міста Києва виконавчого органу Київської міської ради (Київської міської державної адміністрації) від 07.04.2026 № 073-1330;</li><li>- Департаменту територіального контролю міста Києва виконавчого органу Київської міської ради (Київської міської державної адміністрації) від 20.04.2026 № 064-7934, який повідомив, що проведено візне обстеження та виявлено споруду, яка візуально має ознаки капітальної;</li><li>- Департаменту містобудування та архітектури виконавчого органу Київської міської ради (Київської міської державної адміністрації) від 02.04.2026 № 055-6116, який поінформував, що не оформляв паспорти прив'язки ТС та не укладав договори щодо пайової участі.</li></ul>
-------------------	---

	<p><i>Зазначасмо, що Департамент земельних ресурсів не може перебирати на себе повноваження Київської міської ради та приймати рішення про надання або відмову в наданні у постійне користування земельної ділянки, оскільки відповідно до пункту 34 частини першої статті 26 Закону України «Про місцеве самоврядування в Україні» та статей 9, 122 Земельного кодексу України такі питання вирішуються виключно на пленарних засіданнях сільської, селищної, міської ради.</i></p> <p><i>Зважаючи на вказане, цей проект рішення направляється для подальшого розгляду Київською міською радою відповідно до її Регламенту.</i></p>
--	---

#### **6. Стан нормативно-правової бази у даній сфері правового регулювання.**

Загальні засади та порядок надання земельних ділянок у користування зацікавленим особам визначено Земельним кодексом України та Порядком набуття прав на землю із земель комунальної власності у місті Києві, затвердженим рішенням Київської міської ради від 20.04.2017 № 241/2463.

Проект рішення не стосується прав і соціальної захищеності осіб з інвалідністю та не матиме впливу на життєдіяльність цієї категорії.

Проект рішення не містить службової інформації у розумінні статті 6 Закону України «Про доступ до публічної інформації».

Проект рішення не містить інформації про фізичну особу (персональні дані) у розумінні статей 11 та 21 Закону України «Про інформацію» та статті 2 Закону України «Про захист персональних даних».

#### **7. Фінансово-економічне обґрунтування.**

Реалізація рішення не потребує додаткових витрат міського бюджету.

Відповідно до Податкового кодексу України та Положення про плату за землю в місті Києві, затвердженого рішенням Київської міської ради від 23.06.2011 № 242/5629 «Про встановлення місцевих податків і зборів у м. Києві» (зі змінами та доповненнями), розрахунковий розмір земельного податку складатиме: **5 135 грн 09 коп. (1 %)**.

#### **8. Прогноз соціально-економічних та інших наслідків прийняття рішення.**

Наслідками прийняття розробленого проекту рішення стане реалізація зацікавленою особою своїх прав щодо користування земельною ділянкою.

Доповідач: директор Департаменту земельних ресурсів **Валентина ПЕЛИХ**

Директор Департаменту земельних ресурсів

Валентина ПЕЛИХ



УКРАЇНА

ВИКОНАВЧИЙ ОРГАН КИЇВСЬКОЇ МІСЬКОЇ РАДИ  
(КИЇВСЬКА МІСЬКА ДЕРЖАВНА АДМІНІСТРАЦІЯ)  
**ДЕПАРТАМЕНТ ТЕРИТОРІАЛЬНОГО КОНТРОЛЮ МІСТА КИЄВА**

*вул. Дегтярівська, 31, корпус 2, м. Київ, 03057, тел. (044) 293 12 21*

*Контактний центр міста Києва (044) 15 51 E-mail: [blagodep@kyivcity.gov.ua](mailto:blagodep@kyivcity.gov.ua) Код ЄДРПОУ 34926981*

Департамент земельних ресурсів  
виконавчого органу Київської  
міської ради (Київської міської  
державної адміністрації)

Про надання інформації

У Департаменті територіального контролю міста Києва виконавчого органу Київської міської ради (Київської міської державної адміністрації) (далі – Департамент) розглянуто лист від 19.03.2026 № 057-3356 стосовно земельної ділянки з кадастровим номером 8000000000:72:053:0013 за адресою: вул. Солом'янська, 6 В у Солом'янському районі міста Києва.

За результатом розгляду, в межах наданих повноважень та в частині що стосується, повідомляємо.

Головним спеціалістом – інспектором з благоустрою управління (інспекції) контролю за благоустроєм Департаменту проведено виїзне обстеження зазначеної території відповідно до Правил благоустрою міста Києва, затверджених рішенням Київської міської ради від 25.12.2008 № 1051/1051, виявлено споруду, яка візуально має ознаки капітальної (додаток фотофіксація).

Благоустрій прилеглої території знаходиться в задовільному санітарному стані.

Додаток: фотофіксація на 1 арк. в 1 прим.

Заступник директора

Костянтин ЧІРІН

В'ячеслав Кононенко  
Ольга Дерюгіна 293 12 10



ДОКУМЕНТ ІКС ЄІПК СЕД АСКОД ( ПІДПИСАНО КВАЛІФІКОВАНИМ  
ЕЛЕКТРОННИМ ПІДПИСОМ )

Сертифікат 04AF212836405D9904000000EB933600BBA0F000

Підписувач Чірін Костянтин Олександрович

Дійсний з 14.04.2026 13:57:45 по 14.04.2028 13:57:45

Департамент територіального  
контролю міста Києва



064-7934 від 20.04.2026



Код земельної ділянки: 72:053:0013  
Площа: 0.0299 га  
Адрес земельної ділянки: Солом'янський район, вул. Солом'янська, 6-В  
Заявник: КОМУНАЛЬНЕ ПІДПРИЄМСТВО ВИКОНАВЧОГО ОРГАНУ КИЇВРАДИ (КИЇВСЬКОЇ МІСЬКОЇ ДЕРЖАВНОЇ АДМІНІСТРАЦІЇ)  
«КИЇВТЕПЛОЕНЕРГО»  
Вид та термін користування: постійне користування  
Цільове призначення: 14.02, для розміщення, будівництва, експлуатації та обслуговування будівель і споруд об'єктів п  
ередачі електричної енергії



Sources: Esri, HERE, Garmin, USGS, Intermap, INCREMENT P, NRCan, Esri Japan, METI, Esri China (Hong Kong), Esri Korea, Esri (Thailand), NGCC, (c) OpenStreetMap contributors, and the GIS User Community

## ВИТЯГ

### з Державного земельного кадастру про земельну ділянку

Номер витягу	НВ-0000487462026
Дата формування	24.03.2026
Строк дії	три місяці з дати формування
Надано на заяву (запит)	Київська міська рада 24.03.2026, ЗВ-8000019682026

Дані, за якими здійснювався пошук інформації у Державному земельному кадастрі

Кадастровий номер земельної ділянки	8000000000:72:053:0013
-------------------------------------	------------------------

Власник (користувач):

Прізвище, власне ім'я, по батькові -----  
(за наявності)/найменування

Податковий номер -----

Унікальний номер запису -----

в Єдиному державному демографічному реєстрі (за наявності)

#### Загальні відомості про земельну ділянку

Кадастровий номер	8000000000:72:053:0013
-------------------	------------------------

Місце розташування (адміністративно-територіальна одиниця)	м.Київ, Солом'янський район, вулиця Солом'янська, 6в
--	--

Цільове призначення:

Категорія земель	Землі промисловості, транспорту, електронних комунікацій, енергетики, оборони та іншого призначення
------------------	---

Вид цільового призначення земельної ділянки	14.02 Для розміщення, будівництва, експлуатації та обслуговування будівель і споруд об'єктів передачі електричної та теплової енергії
---	---

Обліковий номер масиву, до складу якого входить земельна ділянка -----

Обліковий номер території, на якій розташовані земельні ділянки, необхідні для розміщення об'єктів, щодо яких відповідно до закону може здійснюватися примусове відчуження земельних ділянок з мотивів суспільної необхідності, до складу якої входить земельна ділянка -----



Обліковий номер функціональної зони, до складу якої входить земельна ділянка	-----
Обліковий номер контуру об'єкта будівництва та закінченого будівництвом об'єкта, розташованого на земельній ділянці	-----
Обліковий номер меліоративної мережі, складової частини меліоративної мережі, яка забезпечує гідротехнічну меліорацію відповідної земельної ділянки	-----
Обліковий номер об'єкта інженерної інфраструктури, що належить до складу відповідної меліоративної мережі, складової частини меліоративної мережі	-----
Площа земельної ділянки, гектарів	0.0299
Нормативна грошова оцінка, гривень	403933.45
Дата проведення нормативної грошової оцінки	23.01.2023
Скасований кадастровий номер (номери), у разі коли земельна ділянка створена в результаті поділу/об'єднання	-----

#### Відомості про державну реєстрацію земельної ділянки

Інформація про документацію із землеустрою, на підставі якої здійснена державна реєстрація земельної ділянки	Технічна документація із землеустрою щодо інвентаризації земель, 21.11.2016; КДП "Київгеоінформатика", Кирилін Максим Юрійович
Орган, який зареєстрував земельну ділянку	Головне управління Держгеокадастру у м. Києві
Дата державної реєстрації земельної ділянки	10.05.2017



Відомості про право власності/право постійного користування  
згідно з Державним реєстром речових прав на нерухоме майно

Вид права	Право власності
Інформація про власників (користувачів) земельної ділянки	
Прізвище, власне ім'я, по батькові (за наявності)/найменування	Територіальна громада міста Києва в особі Київської міської ради
Громадянство	Відомості з ДРРП не надходили
Реквізити документа, що посвідчує особу	Відомості з ДРРП не надходили
Податковий номер/номер та серія (за наявності) паспорта фізичної особи	22883141
Унікальний номер запису в Єдиному державному демографічному реєстрі (за наявності)	Відомості з ДРРП не надходили
Місце проживання/ місцезнаходження	Відомості з ДРРП не надходили
Частка у спільній власності	1/1
Документ, який є підставою для виникнення права	Закон України "Про внесення змін до деяких законодавчих актів України щодо розмежування земель державної та комунальної власності", Верховна Рада України 06.09.2012 5245-VI;
Документ, що посвідчує право	-----

Відомості про оренду, суборенду згідно з Державним реєстром речових прав на нерухоме майно

Орендар:	
Прізвище, власне ім'я, по батькові (за наявності)/найменування	Відомості з ДРРП не надходили
Громадянство	Відомості з ДРРП не надходили
Реквізити документа, що посвідчує особу	Відомості з ДРРП не надходили
Податковий номер/номер та серія (за наявності) паспорта фізичної особи	Відомості з ДРРП не надходили
Унікальний номер запису в Єдиному державному демографічному реєстрі (за наявності)	Відомості з ДРРП не надходили
Місце проживання/ місцезнаходження	Відомості з ДРРП не надходили



Площа земельної ділянки, переданої в оренду	Відомості з ДРРП не надходили
Орган, що здійснив державну реєстрацію речового права	Відомості з ДРРП не надходили
Дата державної реєстрації речового права	Відомості з ДРРП не надходили
Строк дії речового права	Відомості з ДРРП не надходили
Суборендар:	
Прізвище, власне ім'я, по батькові (за наявності)/найменування	Відомості з ДРРП не надходили
Громадянство	Відомості з ДРРП не надходили
Реквізити документа, що посвідчує особу	Відомості з ДРРП не надходили
Податковий номер/номер та серія (за наявності) паспорта фізичної особи	Відомості з ДРРП не надходили
Унікальний номер запису в Єдиному державному демографічному реєстрі (за наявності)	Відомості з ДРРП не надходили
Місце проживання/місцезнаходження	Відомості з ДРРП не надходили
Площа земельної ділянки (її частини), переданої в суборенду	Відомості з ДРРП не надходили
Обліковий номер частини земельної ділянки, на яку поширюється дія договору суборенди	Відомості з ДРРП не надходили
Орган, що здійснив державну реєстрацію речового права	Відомості з ДРРП не надходили
Дата державної реєстрації речового права	Відомості з ДРРП не надходили
Строк дії речового права	Відомості з ДРРП не надходили
Додаткові відомості	-----

Відомості про земельний сервітут згідно з Державним реєстром речових прав на нерухоме майно

Вид сервітуту	Відомості з ДРРП не надходили
Площа земельної ділянки (її частини), на яку поширюється дія сервітуту	Відомості з ДРРП не надходили



Обліковий номер земельної ділянки (її частини), на яку поширюється дія сервітуту	Відомості з ДРРП не надходили
Підстава для встановлення земельного сервітуту	Відомості з ДРРП не надходили
Орган, що здійснив державну реєстрацію сервітуту	Відомості з ДРРП не надходили
Дата державної реєстрації сервітуту	Відомості з ДРРП не надходили
Строк дії сервітуту	Відомості з ДРРП не надходили
Додаткові відомості	-----

Відомості про обтяження згідно з Державним реєстром речових прав на нерухоме майно

Вид обтяження	Відомості з ДРРП не надходили
Опис предмета обтяження	Відомості з ДРРП не надходили
Дата державної реєстрації обтяження	Відомості з ДРРП не надходили
Орган, що здійснив державну реєстрацію обтяження	Відомості з ДРРП не надходили
Документ, який є підставою для виникнення обтяження	Відомості з ДРРП не надходили
Додаткові відомості	-----

Відомості про частину земельної ділянки, на якій може проводитися гідротехнічна меліорація

Площа частини земельної ділянки, на якій може проводитися гідротехнічна меліорація	-----
Обліковий номер частини земельної ділянки, на якій може проводитися гідротехнічна меліорація	-----

Відомості про обмеження у використанні земельної ділянки

Вид обмеження у використанні земельної ділянки	Охоронна зона навколо інженерних комунікацій
Обліковий номер частини земельної ділянки, на яку поширюється дія обмеження у використанні земельної ділянки	-----
Площа земельної ділянки (її частини), на яку поширюється дія обмеження	0.0018 гектарів



Підстава для виникнення обмеження у використанні земельної ділянки	Закон ЗУ «Про теплопостачання» від 02.06.2005 № 2633-IV
Орган, що здійснив державну реєстрацію обмеження	-----
Дата державної реєстрації обмеження	-----
Строк дії обмеження	безстроково
Вид обмеження у використанні земельної ділянки	Зона санітарної охорони джерел та об'єктів централізованого питного водопостачання
Обліковий номер частини земельної ділянки, на яку поширюється дія обмеження у використанні земельної ділянки	-----
Площа земельної ділянки (її частини), на яку поширюється дія обмеження	0.0016 гектарів
Підстава для виникнення обмеження у використанні земельної ділянки	Закон Постанова КМУ «Про правовий режим зон санітарної охорони водних об'єктів» № 2024,18.12.1998
Орган, що здійснив державну реєстрацію обмеження	-----
Дата державної реєстрації обмеження	-----
Строк дії обмеження	безстроково
Вид обмеження у використанні земельної ділянки	Зона санітарної охорони джерел та об'єктів централізованого питного водопостачання
Обліковий номер частини земельної ділянки, на яку поширюється дія обмеження у використанні земельної ділянки	-----
Площа земельної ділянки (її частини), на яку поширюється дія обмеження	0.0032 гектарів
Підстава для виникнення обмеження у використанні земельної ділянки	Закон Постанова КМУ «Про правовий режим зон санітарної охорони водних об'єктів» № 2024,18.12.1998
Орган, що здійснив державну реєстрацію обмеження	-----
Дата державної реєстрації обмеження	-----



Строк дії обмеження	безстроково
Вид обмеження у використанні земельної ділянки	Охоронна зона навколо (уздовж) об'єкта енергетичної системи
Обліковий номер частини земельної ділянки, на яку поширюється дія обмеження у використанні земельної ділянки	-----
Площа земельної ділянки (її частини), на яку поширюється дія обмеження	0.0125 гектарів
Підстава для виникнення обмеження у використанні земельної ділянки	Закон ЗУ «Про землі енергетики та правовий режим спеціальних зон енергетичних об'єктів» від 09.07.2010 р № 2480-VI
Орган, що здійснив державну реєстрацію обмеження	-----
Дата державної реєстрації обмеження	-----
Строк дії обмеження	безстроково

Інформація про документи, на підставі яких відомості про обмеження у використанні земель внесені до Державного земельного кадастру

Реквізити заяви про державну реєстрацію обмеження у використанні земель	-----
Прізвище, власне ім'я та по батькові (за наявності)/ найменування заявника	-----
Інформація про документи, на підставі яких внесені відомості про обмеження у використанні земель	-----

Відомості про заходи щодо охорони земель і ґрунтів

Назва та напрям заходу	-----
Площа	-----
Товщина родючого шару ґрунту, у тому числі об'єм ґрунтової маси	-----
Кошторисна вартість запроєктованих робіт	-----
Строки проведення	-----
Інформація про документи, на підставі яких передбачено	-----



здійснення заходу щодо охорони -----  
земель і ґрунтів

Відомості про ділянки надр, надані у користування відповідно до спеціальних дозволів на користування надрами та актів про надання гірничих відводів, одержаних в порядку інформаційної взаємодії між Державним земельним кадастром, Держгеонадрами та Держпраці (за наявності)

Реєстраційний номер спеціального -----  
дозволу на користування надрами

Дата видачі спеціального дозволу -----  
на користування надрами

Підстава для надання спеціального -----  
дозволу на користування надрами

Вид користування надрами -----

Відомості про ділянку надр, що -----  
надається у користування

Площа ділянки надр, що надається -----  
у користування

Вид корисної копалини -----

Відомості про особу, якій  
надано спеціальний дозвіл на  
користування надрами:

Прізвище, власне ім'я та -----  
по батькові (за наявності)/  
найменування

Реєстраційний номер облікової -----  
картки платника податків/ серія  
(за наявності) та номер паспорта  
фізичної особи/код згідно з  
ЄДРПОУ

Строк дії спеціального дозволу на -----  
користування надрами

Документ, який засвідчує надання -----  
гірничого відводу

Відомості про користувача  
гірничого відводу (за наявності)

Найменування/ прізвище, власне -----  
ім'я та по батькові (за наявності)

Мета надання гірничого відводу -----

Площа проекції гірничого відводу -----

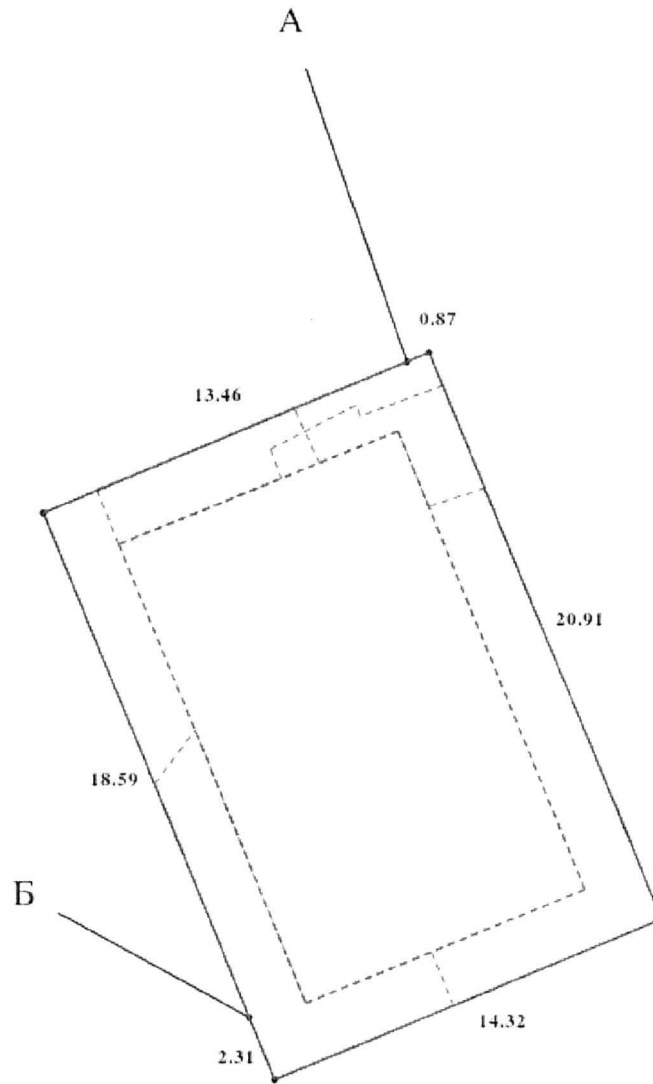
Строк дії акта про надання -----  
гірничого відводу



Додаток  
до витягу з Державного земельного кадастру  
про земельну ділянку  
від 24.03.2026 р. № НВ-0000487462026

Кадастровий номер земельної ділянки 8000000000:72:053:0013

КАДАСТРОВИЙ ПЛАН ЗЕМЕЛЬНОЇ ДІЛЯНКИ



Масштаб 1: 250



Умовні позначення:

Опис меж:

Від А до Б міські землі не надані у власність  
чи користування;

Від Б до А міські землі не надані у власність  
чи користування;



КООРДИНАТИ ПОВОРОТНИХ ТОЧОК МЕЖ ЗЕМЕЛЬНОЇ ДІЛЯНКИ

Номер точки	Назва точки	Відстань (метрів)	Координати (м)	
			X	Y

Місце розташування		м.Київ, Солом'янський район, вулиця Солом'янська, бв
Цільове призначення	Категорія земель	Землі промисловості, транспорту, електронних комунікацій, енергетики, оборони та іншого призначення
	Код цільового призначення	14.02 Для розміщення, будівництва, експлуатації та обслуговування будівель і споруд об'єктів передачі електричної та теплової енергії
Площа, гектарів		0.0299
Відомості про перенесення в натуру (на місцевість) меж	охоронних зон, прибережних захисних смуг і пляжних зон, зон санітарної охорони, санітарно-захисних зон і зон особливого режиму використання земель (за наявності)	-----
	земельної ділянки (у разі формування земельної ділянки)	-----
	частини земельної ділянки, на якій може проводитися гідротехнічна меліорація (за наявності)	-----
Відомості про контури об'єктів нерухомого майна, меліоративних мереж, складових частин меліоративних мереж та точки водовиділу, розташовані на земельній ділянці (за наявності)		-----
Відомості про встановлені межові знаки (у разі формування земельної ділянки)		-----



Розробник документації із  
землеустрою:

КДП "Київгеоінформатика", Кирилін Максим Юрійович  
(прізвище, власне ім'я, по батькові (за наявності) фізичної особи / найменування юридичної особи)

### ЕКСПЛІКАЦІЯ ЗЕМЕЛЬНИХ УГІДЬ

Всього земель, гектарів	У тому числі за земельними угіддями, гектарів	
	Землі, які використовуються для технічної інфраструктури	Землі, які використовуються для технічної інфраструктури
1	2	3
Площа земельної ділянки, гектарів 0.0299	0.0174	0.0125





## КИЇВСЬКА МІСЬКА РАДА

Терентьєву М. О.  
Бродському О. Я.  
Положишник В. О.

Прошу розглянути проект рішення від 28.04.2026  
№ 08/231- 336/ПР в установленому порядку.

Омельченко А. В.

Для контролю за проходженням та тиражування.

Юнаковій С. М.  
Пантелеєву П. О. – до відома

Віталій КЛИЧКО

“05” травня 2026 року  
№ 08/231 - 336/ПР

08/231-336/MP  
28.04.2026



УКРАЇНА

ВИКОНАВЧИЙ ОРГАН КИЇВСЬКОЇ МІСЬКОЇ РАДИ  
(КИЇВСЬКА МІСЬКА ДЕРЖАВНА АДМІНІСТРАЦІЯ)

**ДЕПАРТАМЕНТ ЗЕМЕЛЬНИХ РЕСУРСІВ**

вул. Хрещатик, 32-а, м. Київ, 01001, тел. (044) 366 74 16

Контактний центр міста Києва (044) 15 51, E-mail: [kyivland@kyivcity.gov.ua](mailto:kyivland@kyivcity.gov.ua) Код ЄДРПОУ 26199097

28.04.2026 № 05715-СЛ-94649

КИЇВСЬКА МІСЬКА РАДА

Департамент земельних ресурсів виконавчого органу Київської міської ради (Київської міської державної адміністрації) відповідно до пункту 3 статті 26 Регламенту Київської міської ради, затвердженого рішенням Київської міської ради від 04.11.2021 № 3135/3176, направляє проект рішення Київської міської ради «Про надання КОМУНАЛЬНОМУ ПІДПРИЄМСТВУ ВИКОНАВЧОГО ОРГАНУ КИЇВРАДИ (КИЇВСЬКОЇ МІСЬКОЇ ДЕРЖАВНОЇ АДМІНІСТРАЦІЇ) «КИЇВТЕПЛОЕНЕРГО» земельної ділянки в постійне користування для експлуатації та обслуговування центрального теплового пункту на вул. Солом'янській, 6-В у Солом'янському районі міста Києва» (справа № 671074415) для подальшого опрацювання.

Додатки:

- проект рішення Київської міської ради до справи № 671074415 на 3 арк. в 1 примірнику;
- пояснювальна записка до справи № 671074415 на 4 арк. в 1 примірнику;
- витяг з бази даних міського земельного кадастру на 1 арк. в 1 примірнику;
- матеріали супутникової фотозйомки на 1 арк. в 1 примірнику;
- лист Департаменту територіального контролю виконавчого органу Київської міської ради (Київської міської державної адміністрації) від 20.04.2026 № 064-7934 з матеріалами фотофіксації фактичного стану використання земельної ділянки на 2 арк. в 1 примірнику;
- матеріали справи № 671074415 в 1 примірнику.

Директор

Валентина ПЕЛИХ

**Текст проєкту рішення у паперовому вигляді відповідає проєкту в електронному вигляді на USB носії.**

Начальник четвертого відділу  
управління землеустрою  
Департаменту земельних ресурсів  
виконавчого органу Київської міської ради  
(Київської міської державної адміністрації)



Оксана ШИНКАРЧУК