



08/231-204/ПР
06.03.2026

КИЇВСЬКА МІСЬКА РАДА
V сесія ІХ скликання

Р І Ш Е Н Н Я

Київ

№ _____

Про надання КОМУНАЛЬНОМУ ПІДПРИЄМСТВУ ВИКОНАВЧОГО ОРГАНУ КИЇВРАДИ (КИЇВСЬКОЇ МІСЬКОЇ ДЕРЖАВНОЇ АДМІНІСТРАЦІЇ) «КИЇВТЕПЛОЕНЕРГО» земельної ділянки в постійне користування для експлуатації та обслуговування індивідуального теплового пункту на вул. Новопольвій, 106-А у Солом'янському районі міста Києва



798902442

Розглянувши заяву КОМУНАЛЬНОГО ПІДПРИЄМСТВА ВИКОНАВЧОГО ОРГАНУ КИЇВРАДИ (КИЇВСЬКОЇ МІСЬКОЇ ДЕРЖАВНОЇ АДМІНІСТРАЦІЇ) «КИЇВТЕПЛОЕНЕРГО» (ідентифікаційний код 40538421, місцезнаходження юридичної особи: 01001, місто Київ, площа Івана Франка, 5) від 06 січня 2026 року № 80110-010377531-031-03 та додані документи, враховуючи, що земельна ділянка зареєстрована у Державному земельному кадастрі, право комунальної власності територіальної громади міста Києва на яку зареєстровано в установленому порядку (право власності зареєстровано в Державному реєстрі речових прав на нерухоме майно 17 жовтня 2018 року, номер відомостей про речове право 28445857), відповідно до статей 9, 79¹, 83, 92, 116, 122, 123 Земельного кодексу України, пункту 34 частини першої статті 26 Закону України «Про місцеве самоврядування в Україні», Закону України «Про адміністративну процедуру», Київська міська рада

ВИРІШИЛА:

1. Надати КОМУНАЛЬНОМУ ПІДПРИЄМСТВУ ВИКОНАВЧОГО ОРГАНУ КИЇВРАДИ (КИЇВСЬКОЇ МІСЬКОЇ ДЕРЖАВНОЇ АДМІНІСТРАЦІЇ) «КИЇВТЕПЛОЕНЕРГО», за умови виконання пункту 2 цього рішення, в постійне користування земельну ділянку площею 0,0179 га (кадастровий номер 8000000000:69:256:0080) для експлуатації та обслуговування індивідуального теплового пункту на вул. Новопольвій, 106-А у Солом'янському районі міста

Києва із земель комунальної власності територіальної громади міста Києва, у зв'язку із закріпленням нерухомого майна на праві господарського відання за КОМУНАЛЬНИМ ПІДПРИЄМСТВОМ ВИКОНАВЧОГО ОРГАНУ КИЇВРАДИ (КИЇВСЬКОЇ МІСЬКОЇ ДЕРЖАВНОЇ АДМІНІСТРАЦІЇ) «КИЇВТЕПЛОЕНЕРГО» відповідно до наказу Департаменту комунальної власності м. Києва виконавчого органу Київської міської ради (Київської міської державної адміністрації) від 04 травня 2018 року № 224 «Про закріплення основних засобів за комунальним підприємством виконавчого органу Київради (Київської міської державної адміністрації) «Київтеплоенерго», право господарського відання зареєстровано у Державному реєстрі речових прав на нерухоме майно 07 листопада 2024 року, номер запису про інше речове право 57545928) (категорія земель – землі промисловості, транспорту, електронних комунікацій, енергетики, оборони та іншого призначення, код виду цільового призначення – 14.02 для розміщення, будівництва, експлуатації та обслуговування будівель і споруд об'єктів передачі електричної та теплової енергії), заява ДЦ від 06 січня 2026 року № 80110-010377531-031-03, справа № 798902442.

2. КОМУНАЛЬНОМУ ПІДПРИЄМСТВУ ВИКОНАВЧОГО ОРГАНУ КИЇВРАДИ (КИЇВСЬКОЇ МІСЬКОЇ ДЕРЖАВНОЇ АДМІНІСТРАЦІЇ) «КИЇВТЕПЛОЕНЕРГО»:

2.1. Виконувати обов'язки землекористувача відповідно до вимог статті 96 Земельного кодексу України.

2.2. Вжити заходів щодо державної реєстрації права постійного користування земельною ділянкою у порядку, встановленому Законом України «Про державну реєстрацію речових прав на нерухоме майно та їх обтяжень».

2.3. Питання майнових відносин вирішувати в установленому порядку.

2.4. Забезпечити вільний доступ для прокладання нових, ремонту та експлуатації існуючих інженерних мереж і споруд, що знаходяться в межах земельної ділянки.

2.5. Під час використання земельної ділянки дотримуватися обмежень у її використанні, зареєстрованих у Державному земельному кадастрі.

2.6. Забезпечити відповідно до рішення Київської міської ради від 27 жовтня 2011 року № 384/6600 «Про затвердження Порядку видалення зелених насаджень на території міста Києва» (із змінами і доповненнями) обстеження зелених насаджень, укладання охоронного договору на зелені насадження та у випадку, визначеному законодавством, вирішення питання сплати відновної вартості зелених насаджень.

2.7. У разі необхідності проведення реконструкції, питання оформлення дозвільної та проектної документації вирішувати в порядку, визначеному законодавством України.

3. Цюпередити землекористувача, що використання земельної ділянки не за цільовим призначенням тягне за собою припинення права користування нею відповідно до вимог статей 141, 143 Земельного кодексу України.

4. Дане рішення набирає чинності з моменту його прийняття та вважається доведеним до відома заявника з дня його оприлюднення на офіційному вебсайті Київської міської ради.

5. Контроль за виконанням цього рішення покласти на постійну комісію Київської міської ради з питань архітектури, містопланування та земельних відносин.

Київський міський голова

Віталій КЛИЧКО

ПОДАННЯ:

Заступник голови
Київської міської державної
адміністрації з питань здійснення
самоврядних повноважень



Владислав АНДРОНОВ

Директор Департаменту
земельних ресурсів виконавчого
органу Київської міської ради
(Київської міської державної
адміністрації)



Валентина ПЕЛИХ

Начальник юридичного управління
Департаменту земельних ресурсів
виконавчого органу Київської міської
ради (Київської міської державної
адміністрації)



Юрій ШПАК

ПОГОДЖЕНО:

Постійна комісія Київської міської ради
з питань архітектури, містопланування
та земельних відносин

Голова

Михайло ТЕРЕНТЬЄВ

Начальник управління правового
забезпечення діяльності
Київської міської ради

Валентина ПОЛОЖИШНИК

Постійна комісія Київської міської ради
з питань житлово-комунального господарства
та паливно-енергетичного комплексу

Голова

Олександр БРОДСЬКИЙ

ПОЯСНЮВАЛЬНА ЗАПИСКА

№ ПЗН-90928 від 20.01.2026

до проекту рішення Київської міської ради:

**Про надання КОМУНАЛЬНОМУ ПІДПРИЄМСТВУ
ВИКОНАВЧОГО ОРГАНУ КИЇВРАДИ (КИЇВСЬКОЇ
МІСЬКОЇ ДЕРЖАВНОЇ АДМІНІСТРАЦІЇ)
«КИЇВТЕПЛОЕНЕРГО» земельної ділянки в постійне
користування для експлуатації та обслуговування
індивідуального теплового пункту на вул. Новопольовій, 106-А
у Солом'янському районі міста Києва**

До справи
№ 798902442



1. Юридична особа:

Назва	КОМУНАЛЬНЕ ПІДПРИЄМСТВО ВИКОНАВЧОГО ОРГАНУ КИЇВРАДИ (КИЇВСЬКОЇ МІСЬКОЇ ДЕРЖАВНОЇ АДМІНІСТРАЦІЇ) «КИЇВТЕПЛОЕНЕРГО»
Перелік засновників (учасників)*	КИЇВСЬКА МІСЬКА РАДА, Код ЄДРПОУ:22883141, резидентство: Україна, Місцезнаходження: Україна, 01044, місто Київ, ВУЛИЦЯ ХРЕЩАТИК, будинок 36, Розмір частки засновника (учасника): 5300005000,00
Кінцевий бенефіціарний власник (контролер)*	Відсутній
Реєстраційний номер:	від 07.01.2026 № 798902442

*за даними Єдиного державного реєстру юридичних осіб, фізичних осіб-підприємців та громадських формувань

2. Відомості про земельну ділянку (кадастровий номер 8000000000:69:256:0080).

Місце розташування:	м. Київ, р-н Солом'янський, вул. Новопольова, 106-А
Площа:	0,0179 га
Вид та термін користування:	право в процесі оформлення (постійне користування)
Категорія земель:	землі промисловості, транспорту, електронних комунікацій, енергетики, оборони та іншого призначення
Цільове призначення:	14.02 для розміщення, будівництва, експлуатації та обслуговування будівель і споруд об'єктів передачі електричної та теплової енергії (для експлуатації та обслуговування індивідуального теплового пункту)
Нормативна грошова оцінка (за попереднім розрахунком*)	202 447 грн 96 коп.

*Наведені розрахунки нормативної грошової оцінки не є остаточними і будуть уточнені відповідно до вимог чинного законодавства при оформленні права на земельну ділянку.

3. Обґрунтування прийняття рішення.

Відповідно до статей 9, 123 Земельного кодексу України, ураховуючи, що земельна ділянка зареєстрована в Державному земельному кадастрі (витяг з Державного земельного кадастру про земельну ділянку від 08.01.2026 № НВ-0000020762026), право комунальної власності територіальної громади міста Києва на яку зареєстровано в установленому порядку (право власності зареєстровано в Державному реєстрі речових прав на нерухоме майно 17.10.2018, номер відомостей про речове право 28445857), Департаментом земельних ресурсів виконавчого органу Київської міської ради (Київської міської державної

адміністрації) (далі - Департамент земельних ресурсів) розроблено проєкт рішення Київської міської ради щодо надання в постійне користування земельної ділянки без зміни її меж та цільового призначення без складання документації із землеустрою.

4. Мета прийняття рішення.

Метою прийняття рішення є забезпечення реалізації встановленого Земельним кодексом України права особи на оформлення права користування земельною ділянкою.

5. Особливі характеристики ділянки.

Наявність будівель і споруд на ділянці:	На земельній ділянці розташована нежитлова будівля, літ «Д» індивідуальний тепловий пункт загальною площею 65,8 кв. м (реєстраційний номер об'єкта нерухомого майна 3033094580000), яка перебуває у комунальній власності територіальної громади міста Києва (право власності зареєстровано у Державному реєстрі речових прав на нерухоме майно 17.10.2024, номер відомостей про речове право 57318366) та на підставі наказу Департаменту комунальної власності м. Києва виконавчого органу Київської міської ради (Київської міської державної адміністрації) від 04.05.2018 № 224 закріплена на праві господарського відання за КОМУНАЛЬНИМ ПІДПРИЄМСТВОМ ВИКОНАВЧОГО ОРГАНУ КИЇВРАДИ (КИЇВСЬКОЇ МІСЬКОЇ ДЕРЖАВНОЇ АДМІНІСТРАЦІЇ) «КИЇВТЕПЛОЕНЕРГО» (право господарського відання зареєстровано у Державному реєстрі речових прав на нерухоме майно 07.11.2024, номер запису про інше речове право 57545928) (інформація з Державного реєстру речових прав на нерухоме майно від 16.01.2026 № 460594131).
Наявність ДПТ:	Відповідно до детального плану території в межах бульвару І. Лепсе, вул. Суздальської, вул. Академіка Білецького і залізниці у Солом'янському районі м. Києва, затвердженого рішенням Київської міської ради від 20.12.2017 № 1007/4014 (далі – ДПТ), та інформації, наявної в базі даних Містобудівного кадастру м. Києва, земельна ділянка з кадастровим номером 8000000000:69:256:0080, яка розташована на вул. Новопольовій, 106-А в Солом'янському районі м. Києва за функціональним призначенням відноситься до території житлової забудови багатоповерхової. Відповідно до проєктних рішень ДПТ на земельній ділянці розташована існуюча нежитлова будівля (лист Департаменту містобудування та архітектури виконавчого органу Київської міської ради (Київської міської державної адміністрації) (далі – Департамент містобудування та архітектури) від 18.11.2025 № 055-15615).
Функціональне призначення згідно з Генпланом:	Відповідно до Генерального плану міста Києва та проєкту планування його приміської зони на період до 2020 року, затвердженого рішенням Київської міської ради від 28.03.2002 № 370/1804, земельна ділянка за функціональним призначенням відноситься до території житлової забудови багатоповерхової.
Правовий режим:	Земельна ділянка належить до земель комунальної власності територіальної громади міста Києва.
Розташування в зеленій зоні:	Земельна ділянка не входить до зеленої зони.

Інші особливості:

Земельна ділянка потрапляє до санітарно-захисної зони промислових підприємств (лист Департаменту містобудування та архітектури виконавчого органу Київської міської ради (Київської міської державної адміністрації) від 18.11.2025 № 055-15615).

Земельна ділянка площею 0,0179 га (кадастровий номер 8000000000:69:256:0080) на вул. Новопольовій, 106-А у Солом'янському районі міста Києва сформована та зареєстрована у Державному земельному кадастрі з кодом виду цільового призначення 14.02 для розміщення, будівництва, експлуатації та обслуговування будівель і споруд об'єктів передачі електричної та теплової енергії, за рахунок земель не наданих у власність чи користування, на підставі технічної документації із землеустрою щодо інвентаризації земель, яка затверджена замовником СТРУКТУРНИМ ВІДОКРЕМЛЕНИМ ПІДРОЗДІЛОМ «КИЇВСЬКІ ТЕПЛОВІ МЕРЕЖІ» ПУБЛІЧНОГО АКЦІОНЕРНОГО ТОВАРИСТВА «КИЇВЕНЕРГО», відповідно до статті 186 Земельного кодексу України (у редакції, чинній на момент розробки технічної документації) та погоджена у порядку визначеному статтею 186-1 Земельного кодексу України (у редакції, чинній на момент розробки технічної документації).

Інформація стосовно об'єктів нерухомого майна, розташованих на земельній ділянці з кадастровим номером 8000000000:72:286:0021 на просп. Лобановського Валерія, 94 у Солом'янському районі м. Києва надана листами:

- Департаменту комунальної власності м. Києва виконавчого органу Київської міської ради (Київської міської державної адміністрації) від 04.11.2025 № 062/06-13-5909;

- Комунального підприємства Київської міської ради «Київське міське бюро технічної інвентаризації» від 06.11.2025 № 062/14-11324;

- Солом'янської районної в місті Києві державної адміністрації від 07.11.2025 № 108-12982;

- Департаменту територіального контролю міста Києва виконавчого органу Київської міської ради (Київської міської державної адміністрації) від 01.12.2025 № 064-20887;

- Департаменту з питань державного архітектурно-будівельного контролю міста Києва виконавчого органу Київської міської ради (Київської міської державної адміністрації) від 14.11.2025 № 073-4119;

- Департаменту містобудування та архітектури від 18.11.2025 № 055-15615.

Зазначаємо, що Департамент земельних ресурсів не може перебирати на себе повноваження Київської міської ради та приймати рішення про надання або відмову в наданні у постійне користування земельної ділянки, оскільки відповідно до пункту 34 частини першої статті 26 Закону України «Про місцеве самоврядування в Україні» та статей 9, 122 Земельного кодексу України такі питання вирішуються виключно на пленарних засіданнях сільської, селищної, міської ради.

Зважаючи на вказане, цей проект рішення направляється для подальшого розгляду Київською міською радою відповідно до її Регламенту.

6. Стан нормативно-правової бази у даній сфері правового регулювання.

Загальні засади та порядок надання земельних ділянок у користування зацікавленим особам визначено Земельним кодексом України та Порядком набуття прав на землю із земель комунальної власності у місті Києві, затвердженим рішенням Київської міської ради від 20.04.2017 № 241/2463.

Проект рішення не стосується прав і соціальної захищеності осіб з інвалідністю та не матиме впливу на життєдіяльність цієї категорії.

Проект рішення не містить службової інформації у розумінні статті 6 Закону України «Про доступ до публічної інформації».

Проект рішення не містить інформації про фізичну особу (персональні дані) у розумінні статей 11 та 21 Закону України «Про інформацію» та статті 2 Закону України «Про захист персональних даних».

7. Фінансово-економічне обґрунтування.

Реалізація рішення не потребує додаткових витрат міського бюджету.

Відповідно до Податкового кодексу України та Положення про плату за землю в місті Києві, затвердженого рішенням Київської міської ради від 23.06.2011 № 242/5629 «Про встановлення місцевих податків і зборів у м. Києві» (зі змінами та доповненнями) розрахунковий розмір земельного податку складатиме: **2 024 грн 48 коп. (1 %)**.

8. Прогноз соціально-економічних та інших наслідків прийняття рішення.

Наслідками прийняття розробленого проекту рішення стане реалізація зацікавленою особою своїх прав щодо користування земельною ділянкою.

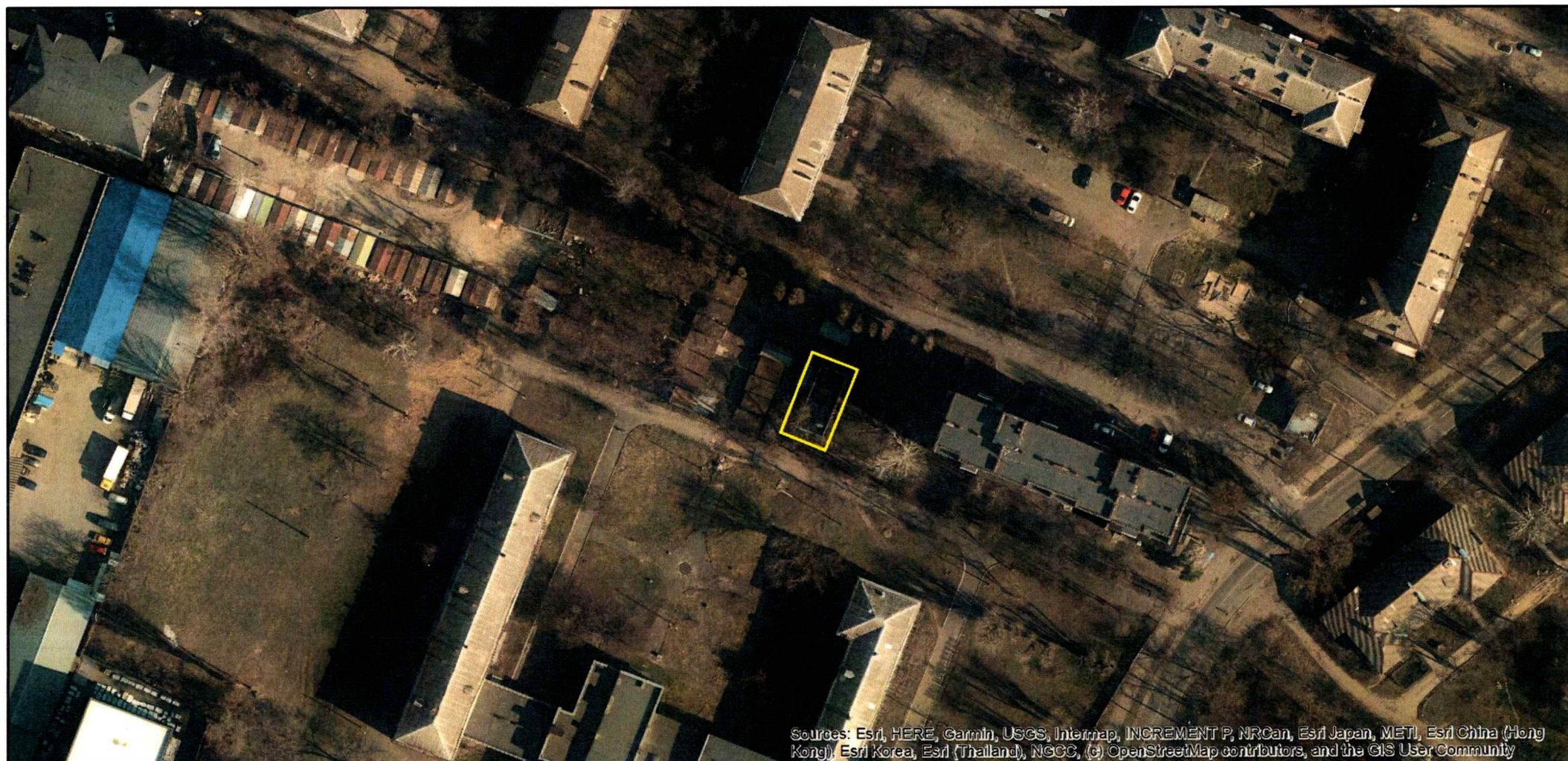
Доповідач: директор Департаменту земельних ресурсів **Валентина ПЕЛИХ**

Директор Департаменту земельних ресурсів



Валентина ПЕЛИХ

Код земельної ділянки: 69:256:0080
Площа: 0.0179 га
Адрес земельної ділянки: Солом'янський район, вул. Новопольова, 106а
Заявник: КОМУНАЛЬНЕ ПІДПРИЄМСТВО ВИКОНАВЧОГО ОРГАНУ КИЇВРАДИ (КИЇВСЬКОЇ МІСЬКОЇ ДЕРЖАВНОЇ АДМІНІСТРАЦІЇ)
«КИЇВТЕПЛОЕНЕРГО»
Вид та термін користування: постійне користування
Цільове призначення: 14.02, для розміщення, будівництва, експлуатації та обслуговування будівель і споруд об'єктів п
ередачі електричної енергії



Sources: Esri, HERE, Garmin, USGS, Intermap, INCREMENT P, NRCan, Esri Japan, METI, Esri China (Hong Kong), Esri Korea, Esri (Thailand), NGCC, (c) OpenStreetMap contributors, and the GIS User Community



УКРАЇНА

ВИКОНАВЧИЙ ОРГАН КИЇВСЬКОЇ МІСЬКОЇ РАДИ
(КИЇВСЬКА МІСЬКА ДЕРЖАВНА АДМІНІСТРАЦІЯ)
ДЕПАРТАМЕНТ ТЕРИТОРІАЛЬНОГО КОНТРОЛЮ МІСТА КИЄВА

вул. Дегтярівська, 31, корпус 2, м. Київ, 03057, тел. (044) 293 12 21
Контактний центр міста Києва (044) 15 51 E-mail: blagodep@kyivcity.gov.ua Код ЄДРПОУ 34926981

Департамент земельних ресурсів
виконавчого органу Київської
міської ради (Київської міської
державної адміністрації)

Про надання інформації

У Департаменті територіального контролю міста Києва виконавчого органу Київської міської ради (Київської міської державної адміністрації) (далі – Департамент) розглянуто лист від 03.11.2025 № 057-13970 стосовно земельної ділянки з кадастровим номером 8000000000:69:256:0080 за адресою: вул. Новопольова, 106 А у Солом'янському районі міста Києва.

Головним спеціалістом – інспектором з благоустрою управління (інспекції) контролю за благоустроєм Департаменту проведено виїзне обстеження зазначеної території відповідно до Правил благоустрою міста Києва, затверджених рішенням Київської міської ради від 25.12.2008 № 1051/1051, виявлено споруду, яка візуально має ознаки капітальної.

Додаток: фотофіксація на 1 арк. в 1 прим.

Перший заступник директора

Михайло АБРАМОВ

Наталія Арабаджи
Ольга Дерюгіна 293 12 10



ДОКУМЕНТ ІКС ЄІПК СЕД АСКОД (ПІДПИСАНО КВАЛІФІКОВАНИМ
ЕЛЕКТРОННИМ ПІДПИСОМ)

Сертифікат 3FAA9288358EC00304000000301C37004FF5E600

Підписувач Абрамов Михайло Олександрович

Дійсний з 01.08.2025 0:00:00 по 31.07.2027 23:59:59

Департамент територіального контролю
міста Києва



064-20887 від 01.12.2025



ВИТЯГ

з Державного земельного кадастру про земельну ділянку

Номер витягу	НВ-0000020762026
Дата формування	08.01.2026
Строк дії	три місяці з дати формування
Надано на заяву (запит)	Київська міська рада 08.01.2026, ЗВ-8000000492026

Дані, за якими здійснювався пошук інформації у Державному земельному кадастрі

Кадастровий номер земельної ділянки	8000000000:69:256:0080
-------------------------------------	------------------------

Власник (користувач):

Прізвище, власне ім'я, по батькові (за наявності)/найменування	-----
---	-------

Податковий номер	-----
------------------	-------

Унікальний номер запису в Єдиному державному демографічному реєстрі (за наявності)	-----
---	-------

Загальні відомості про земельну ділянку

Кадастровий номер	8000000000:69:256:0080
-------------------	------------------------

Місце розташування (адміністративно-територіальна одиниця)	м. Київ, Солом'янський р-н, вулиця Новополюва, 106а
--	---

Цільове призначення:

Категорія земель	Землі промисловості, транспорту, електронних комунікацій, енергетики, оборони та іншого призначення
------------------	--

Вид цільового призначення земельної ділянки	14.02 Для розміщення, будівництва, експлуатації та обслуговування будівель і споруд об'єктів передачі електричної та теплової енергії
--	---

Обліковий номер масиву, до складу якого входить земельна ділянка	-----
---	-------

Обліковий номер території, на якій розташовані земельні ділянки, необхідні для розміщення об'єктів, щодо яких відповідно до закону може здійснюватися примусове відчуження земельних ділянок з мотивів суспільної необхідності, до складу якої входить земельна ділянка	-----
---	-------



Обліковий номер функціональної зони, до складу якої входить земельна ділянка	-----
Обліковий номер контуру об'єкта будівництва та закінченого будівництвом об'єкта, розташованого на земельній ділянці	-----
Обліковий номер меліоративної мережі, складової частини меліоративної мережі, яка забезпечує гідротехнічну меліорацію відповідної земельної ділянки	-----
Обліковий номер об'єкта інженерної інфраструктури, що належить до складу відповідної меліоративної мережі, складової частини меліоративної мережі	-----
Площа земельної ділянки, гектарів	0.0179
Нормативна грошова оцінка, гривень	159248.42
Дата проведення нормативної грошової оцінки	25.01.2023
Скасований кадастровий номер (номери), у разі коли земельна ділянка створена в результаті поділу/об'єднання	-----

Відомості про державну реєстрацію земельної ділянки

Інформація про документацію із землеустрою, на підставі якої здійснена державна реєстрація земельної ділянки	Технічна документація із землеустрою щодо інвентаризації земель, 08.12.2015; КДП "Київгеоінформатика", Кирилін Максим Юрійович
Орган, який зареєстрував земельну ділянку	Головне управління Держгеокадастру у м. Києві
Дата державної реєстрації земельної ділянки	16.12.2015



Відомості про право власності/право постійного користування
згідно з Державним реєстром речових прав на нерухоме майно

Вид права	Право власності
Інформація про власників (користувачів) земельної ділянки	
Прізвище, власне ім'я, по батькові (за наявності)/найменування	Територіальна громада міста Києва в особі Київської міської ради
Громадянство	Відомості з ДРРП не надходили
Реквізити документа, що посвідчує особу	Відомості з ДРРП не надходили
Податковий номер/номер та серія (за наявності) паспорта фізичної особи	22883141
Унікальний номер запису в Єдиному державному демографічному реєстрі (за наявності)	Відомості з ДРРП не надходили
Місце проживання/ місцезнаходження	Відомості з ДРРП не надходили
Частка у спільній власності	1/1
Документ, який є підставою для виникнення права	Закон України "Про внесення змін до деяких законодавчих актів України щодо розмежування земель державної та комунальної власності", Верховна Рада України 06.09.2012 5245-VI;
Документ, що посвідчує право	-----

Відомості про оренду, суборенду згідно з Державним реєстром речових прав на нерухоме майно

Орендар:

Прізвище, власне ім'я, по батькові (за наявності)/найменування	Відомості з ДРРП не надходили
Громадянство	Відомості з ДРРП не надходили
Реквізити документа, що посвідчує особу	Відомості з ДРРП не надходили
Податковий номер/номер та серія (за наявності) паспорта фізичної особи	Відомості з ДРРП не надходили
Унікальний номер запису в Єдиному державному демографічному реєстрі (за наявності)	Відомості з ДРРП не надходили
Місце проживання/ місцезнаходження	Відомості з ДРРП не надходили



Площа земельної ділянки, переданої в оренду	Відомості з ДРРП не надходили
Орган, що здійснив державну реєстрацію речового права	Відомості з ДРРП не надходили
Дата державної реєстрації речового права	Відомості з ДРРП не надходили
Строк дії речового права	Відомості з ДРРП не надходили
Суборендар:	
Прізвище, власне ім'я, по батькові (за наявності)/найменування	Відомості з ДРРП не надходили
Громадянство	Відомості з ДРРП не надходили
Реквізити документа, що посвідчує особу	Відомості з ДРРП не надходили
Податковий номер/номер та серія (за наявності) паспорта фізичної особи	Відомості з ДРРП не надходили
Унікальний номер запису в Єдиному державному демографічному реєстрі (за наявності)	Відомості з ДРРП не надходили
Місце проживання/місцезнаходження	Відомості з ДРРП не надходили
Площа земельної ділянки (її частини), переданої в суборенду	Відомості з ДРРП не надходили
Обліковий номер частини земельної ділянки, на яку поширюється дія договору суборенди	Відомості з ДРРП не надходили
Орган, що здійснив державну реєстрацію речового права	Відомості з ДРРП не надходили
Дата державної реєстрації речового права	Відомості з ДРРП не надходили
Строк дії речового права	Відомості з ДРРП не надходили
Додаткові відомості	-----

Відомості про земельний сервітут згідно з Державним реєстром речових прав на нерухоме майно

Вид сервітуту	Відомості з ДРРП не надходили
Площа земельної ділянки (її частини), на яку поширюється дія сервітуту	Відомості з ДРРП не надходили



Обліковий номер земельної ділянки (її частини), на яку поширюється дія сервітуту	Відомості з ДРРП не надходили
Підстава для встановлення земельного сервітуту	Відомості з ДРРП не надходили
Орган, що здійснив державну реєстрацію сервітуту	Відомості з ДРРП не надходили
Дата державної реєстрації сервітуту	Відомості з ДРРП не надходили
Строк дії сервітуту	Відомості з ДРРП не надходили
Додаткові відомості	-----

Відомості про обтяження згідно з Державним реєстром речових прав на нерухоме майно

Вид обтяження	Відомості з ДРРП не надходили
Опис предмета обтяження	Відомості з ДРРП не надходили
Дата державної реєстрації обтяження	Відомості з ДРРП не надходили
Орган, що здійснив державну реєстрацію обтяження	Відомості з ДРРП не надходили
Документ, який є підставою для виникнення обтяження	Відомості з ДРРП не надходили
Додаткові відомості	-----

Відомості про частину земельної ділянки, на якій може проводитися гідротехнічна меліорація

Площа частини земельної ділянки, на якій може проводитися гідротехнічна меліорація	-----
Обліковий номер частини земельної ділянки, на якій може проводитися гідротехнічна меліорація	-----

Відомості про обмеження у використанні земельної ділянки

Вид обмеження у використанні земельної ділянки	Охоронна зона навколо (уздовж) об'єкта енергетичної системи
Обліковий номер частини земельної ділянки, на яку поширюється дія обмеження у використанні земельної ділянки	-----
Площа земельної ділянки (її частини), на яку поширюється дія обмеження	0.0096 гектарів



Підстава для виникнення обмеження у використанні земельної ділянки	Закон ЗУ "Про землі енергетики та правовий режим спеціальних зон енергетичних об'єктів" ;Постанова КМУ "Про затвердження правил охорони електричних мереж" 04.03.1997
Орган, що здійснив державну реєстрацію обмеження	-----
Дата державної реєстрації обмеження	-----
Строк дії обмеження	безстроково

Інформація про документи, на підставі яких відомості про обмеження у використанні земель внесені до Державного земельного кадастру

Реквізити заяви про державну реєстрацію обмеження у використанні земель	-----
Прізвище, власне ім'я та по батькові (за наявності)/ найменування заявника	-----
Інформація про документи, на підставі яких внесені відомості про обмеження у використанні земель	-----

Відомості про заходи щодо охорони земель і ґрунтів

Назва та напрям заходу	-----
Площа	-----
Товщина родючого шару ґрунту, у тому числі об'єм ґрунтової маси	-----
Кошторисна вартість запроєктованих робіт	-----
Строки проведення	-----
Інформація про документи, на підставі яких передбачено здійснення заходу щодо охорони земель і ґрунтів	-----

Відомості про ділянки надр, надані у користування відповідно до спеціальних дозволів на користування надрами та актів про надання гірничих відводів, одержаних в порядку інформаційної взаємодії між Державним земельним кадастром, Держгеонадрами та Держпраці (за наявності)

Реєстраційний номер спеціального дозволу на користування надрами	-----
Дата видачі спеціального дозволу на користування надрами	-----



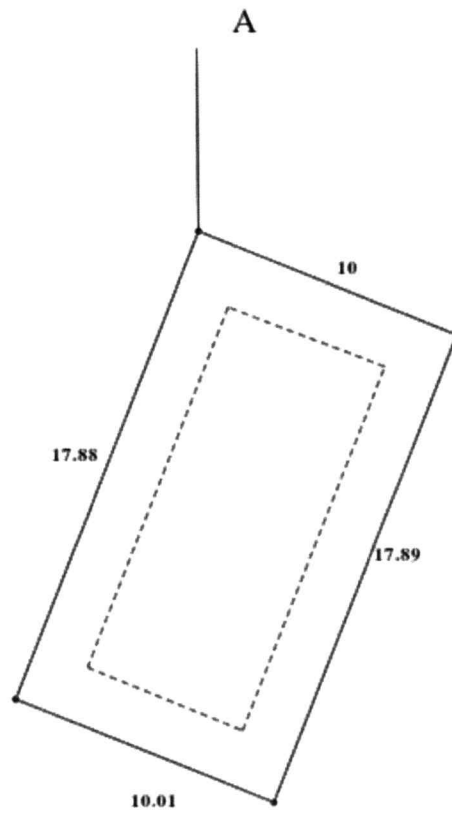
Підстава для надання спеціального дозволу на користування надрами -----
Вид користування надрами -----
Відомості про ділянку надр, що надається у користування -----
Площа ділянки надр, що надається у користування -----
Вид корисної копалини -----
Відомості про особу, якій надано спеціальний дозвіл на користування надрами:
Прізвище, власне ім'я та по батькові (за наявності)/ найменування -----
Реєстраційний номер облікової картки платника податків/ серія (за наявності) та номер паспорта фізичної особи/код згідно з ЄДРПОУ -----
Строк дії спеціального дозволу на користування надрами -----
Документ, який засвідчує надання гірничого відводу -----
Відомості про користувача гірничого відводу (за наявності) -----
Найменування/ прізвище, власне ім'я та по батькові (за наявності) -----
Мета надання гірничого відводу -----
Площа проекції гірничого відводу -----
Строк дії акта про надання гірничого відводу -----



Додаток
до витягу з Державного земельного кадастру
про земельну ділянку
від 08.01.2026 р. № НВ-0000020762026

Кадастровий номер земельної ділянки 8000000000:69:256:0080

КАДАСТРОВИЙ ПЛАН ЗЕМЕЛЬНОЇ ДІЛЯНКИ



Масштаб 1: 250



Умовні позначення:

Опис меж:

Від А до А міські землі не надані у власність
чи користування;



КООРДИНАТИ ПОВОРОТНИХ ТОЧОК МЕЖ ЗЕМЕЛЬНОЇ ДІЛЯНКИ

Номер точки	Назва точки	Відстань (метрів)	Координати (м)	
			X	Y
Місце розташування		м. Київ, Солом"янський р-н, вулиця Новопольова, 106а		
Цільове призначення	Категорія земель	Землі промисловості, транспорту, електронних комунікацій, енергетики, оборони та іншого призначення		
	Код цільового призначення	14.02 Для розміщення, будівництва, експлуатації та обслуговування будівель і споруд об'єктів передачі електричної та теплової енергії		
Площа, гектарів		0.0179		
Відомості про перенесення в натуру (на місцевість) меж	охоронних зон, прибережних захисних смуг і пляжних зон, зон санітарної охорони, санітарно-захисних зон і зон особливого режиму використання земель (за наявності)	-----		
	земельної ділянки (у разі формування земельної ділянки)	-----		
	частини земельної ділянки, на якій може проводитися гідротехнічна меліорація (за наявності)	-----		
Відомості про контури об'єктів нерухомого майна, меліоративних мереж, складових частин меліоративних мереж та точки водовиділу, розташовані на земельній ділянці (за наявності)		-----		
Відомості про встановлені межові знаки (у разі формування земельної ділянки)		-----		



Розробник документації із
землеустрою:

КДП "Київгеоінформатика", Кирилін Максим Юрійович
(прізвище, власне ім'я, по батькові (за наявності) фізичної особи / найменування юридичної особи)

ЕКСПЛІКАЦІЯ ЗЕМЕЛЬНИХ УГІДЬ

Всього земель, гектарів	У тому числі за земельними угіддями, гектарів	
	Землі, які використовуються для технічної інфраструктури	Землі, які використовуються для технічної інфраструктури
1	2	3
Площа земельної ділянки, гектарів 0.0179	0.0083	0.0096





КИЇВСЬКА МІСЬКА РАДА

Терентьєву М. О.
Бродському О. Я.
Положишник В. О.

Прошу розглянути проєкт рішення від 06.03.2026
№ 08/231- 204/ПР в установленому порядку.

Омельченко А. В.

Для контролю за проходженням та тиражування.

Юнаковій С. М.
Пантелеєву П. О. – до відома

Віталій КЛИЧКО

“06” березня 2026 року
№ 08/231 - 204/ПР

08/231-204/PP
06.03.2026



УКРАЇНА

ВИКОНАВЧИЙ ОРГАН КИЇВСЬКОЇ МІСЬКОЇ РАДИ
(КИЇВСЬКА МІСЬКА ДЕРЖАВНА АДМІНІСТРАЦІЯ)

ДЕПАРТАМЕНТ ЗЕМЕЛЬНИХ РЕСУРСІВ

вул. Хрещатик, 32-а, м. Київ, 01001 тел. (044) 202 78 15

Контактний центр міста Києва (044) 15 51 E-mail: kyivland@kyivcity.gov.ua Код ЄДРПОУ 26199097

06.03.2026 № 05715-СЛ-90928

КИЇВСЬКА МІСЬКА РАДА

Департамент земельних ресурсів виконавчого органу Київської міської ради (Київської міської державної адміністрації) відповідно до пункту 3 статті 26 Регламенту Київської міської ради, затвердженого рішенням Київської міської ради від 04.11.2021 № 3135/3176, направляє проєкт рішення Київської міської ради «Про надання КОМУНАЛЬНОМУ ПІДПРИЄМСТВУ ВИКОНАВЧОГО ОРГАНУ КИЇВРАДИ (КИЇВСЬКОЇ МІСЬКОЇ ДЕРЖАВНОЇ АДМІНІСТРАЦІЇ) «КИЇВТЕПЛОЕНЕРГО» земельної ділянки в постійне користування для експлуатації та обслуговування індивідуального теплового пункту на вул. Новопольовій, 106-А у Солом'янському районі міста Києва» (справа № 798902442) для подальшого опрацювання.

Додатки:

- проєкт рішення Київської міської ради до справи № 798902442 на 3 арк. в 1 примірнику;
- пояснювальна записка до справи № 798902442 на 4 арк. в 1 примірнику;
- витяг з бази даних міського земельного кадастру на 1 арк. в 1 примірнику;
- матеріали супутникової фотозйомки на 1 арк. в 1 примірнику;
- фотофіксація фактичного стану використання земельної ділянки в 1 примірнику;
- матеріали справи № 798902442 в 1 примірнику.

Директор

Валентина ПЕЛИХ

Текст проєкту рішення у паперовому вигляді відповідає проєкту в електронному вигляді на USB носії.

Начальник четвертого відділу
управління землеустрою
Департаменту земельних ресурсів
виконавчого органу Київської міської ради
(Київської міської державної адміністрації)



Оксана ШИНКАРЧУК